

POWERED BY DE SCHANS

RELLY

1.8^E



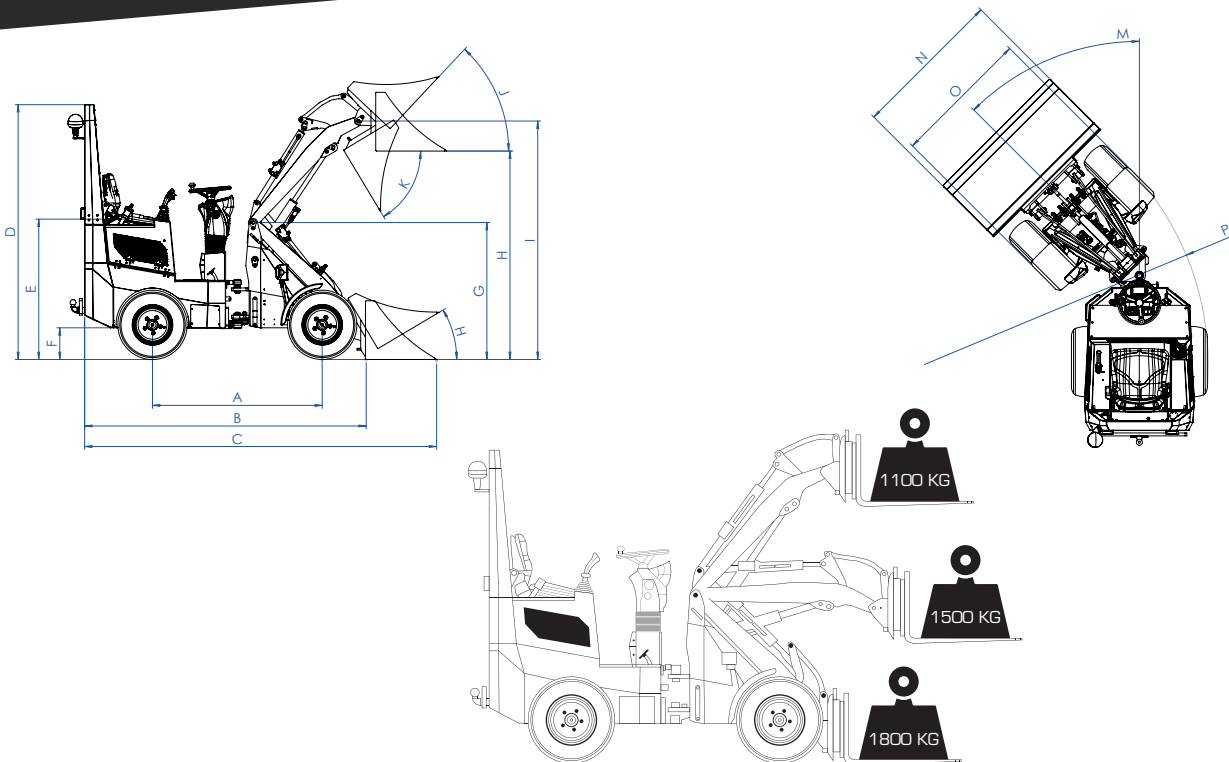
THE NEW #1 MINI LOADER

[ONTDEK HEM OP DERELLY.NL](http://DERELLY.NL)

✓ SMART MODUS ✓ GEBRUIKSVRIENDELIJK ✓ PROPORTIONELE BESTURING ✓ AANBOUWDEEL UITWISSELBAAR

RELLY #1 1.8^E

TECHNISCHE GEGEVENS • TECHNICAL SPECIFICATION • TECHNISCHE DATEN



A	Wielbasis / Wheelbase / Radstand	1770 mm
B	Totale lengte zonder schepbak / Chassis length / Länge ohne Werkzeug	3100 mm
C	Totale lengte met schepbak / Total length with shovel bucket / Gesamtlänge mit Werkzeug	3930 mm
D	Hoogte rolbeugel / Rollbar height / Höhe des Rollbügels / ROPS-FOPS	2300 mm
E	Zithoogte	1325 mm
F	Bodemvrijheid (diff/chassis)	265/350 mm
G	Hoogte giekscharnier	1320 mm
H	Overlaadhoogte	2350 mm
I	Max. hoogte scharnier aanpik	2520 mm
J	Bovenste inkiephoek	36°
K	Bovenste uitkiephoek	43°
L	Inkiephoek vanaf grondvlak	40°
M	Maximale draaihoek / Maximum turning angle / Maximal Drehwinkel	50°
N	Totale breedte / Overall width / Gesamtbreite	1370/1470 mm
O	Breedte schepbak / Shovel bucket width / Breite Ladeschaufel	mm
P	Draaicirkel buitenkant / Turning radius outside edge / Drehradius Aussenseite	2750 mm
	Accuspanning / Battery voltage, Batteriespannung	96V
	Batterij type / Battery type / Batterietyp	Lithium-ion NMC / NCA
	Batterijcapaciteit / Battery capacity / Batteriekapazität	345 / 430 / 520 Ah
	Batterij energie inhoud / Battery energy content / Batterie Energie Inhalt /	36/44/54 kW
	Permanent magneet motor / Permanent magnet motor / Permanent-Magnet-motor	kW
	Asynchrone pomp motor / pump motor / Pumpe Motor	17kW
	Asynchrone tractie motor / traction motor/ Traktion Motor	17kW
	Rijklaar gewicht / Service weight / Betriebsgewicht	2500 kg
	Debiet werkhydrauliek / Output of work hydraulics / Durchfluss Arbeitshydraulik	48 l/min
	Werkdruk hydrauliek / pressure of work hydraulics / Betriebsdruck Arbeitshydraulik	180 bar

SIA Seneko, www.seneko.lv
+371 26 335 775, seneko@inbox.lv