

POWERED BY DE SCHANS

RELLY

1.3^E



THE NEW #1 MINI LOADER

[ONTDEK HEM OP DERELLY.NL](http://DERELLY.NL)

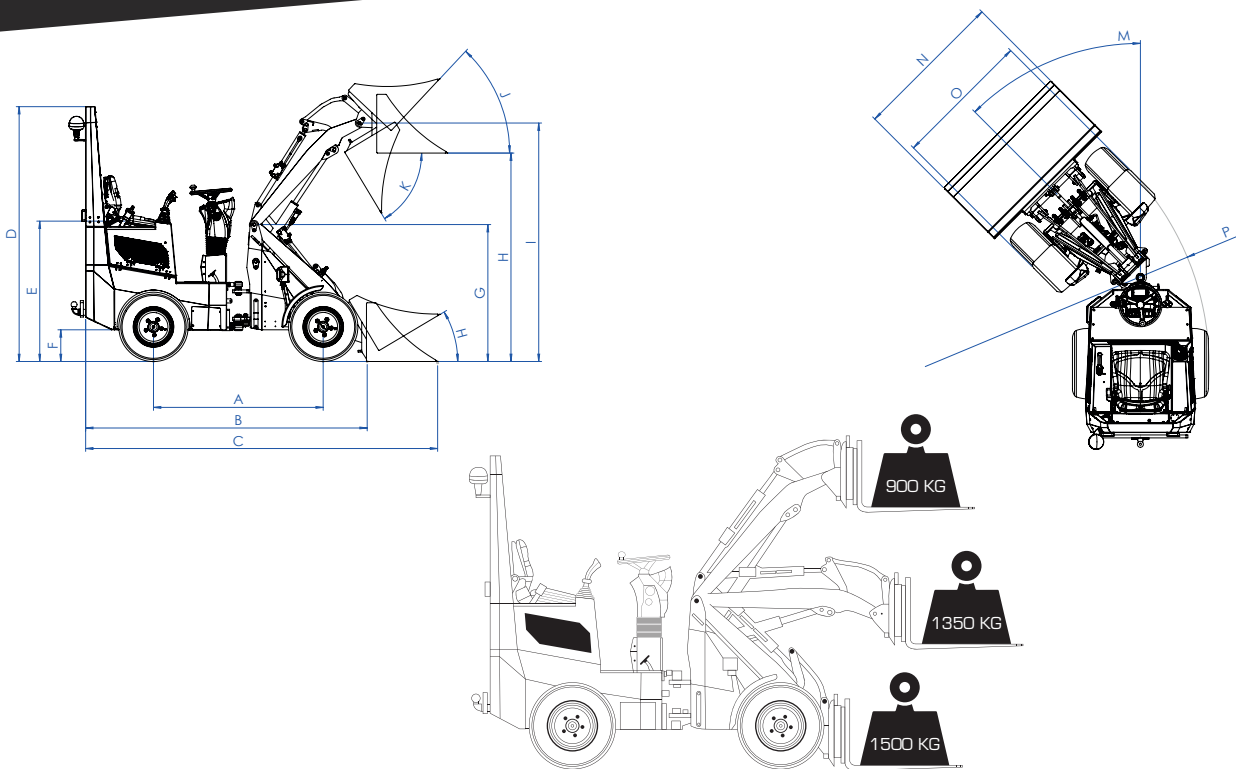
✓ SMART MODUS ✓ GEBRUIKSVRIENDELIJK ✓ PROPORTIONELE BESTURING ✓ AANBOUWDEEL UITWISSELBAAR

 **deschans**

SIA Seneko, www.seneko.lv
+371 26 335 775, seneko@inbox.lv

RELLY #1 1.3^E

TECHNISCHE GEGEVENS • TECHNICAL SPECIFICATION • TECHNISCHE DATEN



A	Wielbasis / Wheelbase / Radstand	1550 mm
B	Totale lengte zonder schepbak / Chassis length / Länge ohne Werkzeug	2770 mm
C	Totale lengte met schepbak / Total length with shovel bucket / Gesamtlänge mit Werkzeug	3450 mm
D	Hoogte rolbeugel / Rollbar height / Höhe des Rollbügels / ROPS-FOPS	2200 mm
E	Zithoogte	1240 mm
F	Bodemvrijheid	300 mm
G	Hoogte giekscharnier	1250 mm
H	Overlaadhoogte	2000 mm
I	Max. hoogte scharnier aanpik	2170 mm
J	Bovenste inkiephoek	55°
K	Bovenste uitkiephoek	31°
L	Inkiephoek vanaf grondvlak	38°
M	Maximale draaihoek / Maximum turning angle / Maximal Drehwinkel	45°
N	Totale breedte / Overall width / Gesamtbreite	950/1250 mm
O	Breedte schepbak / Shovel bucket width / Breite Ladeschaufel	1270 mm
P	Draaicirkel buitenkant / Turning radius outside edge / Drehradius Aussenseite	2450 mm
	Accuspanning / Battery voltage, Batteriespannung	96V
	Batterij type / Battery type / Batterietyp	Lithium-ion NMC / NCA
	Batterijcapaciteit / Battery capacity / Batteriekapazität	315Ah / 430 Ah
	Batterij energie inhoud / Battery energy content / Batterie Energie Inhalt	30kWh / 45 kWh
	Permanent magneet motor / Permanent magnet motor / Permanent-Magnet-motor	25 kW
	Oplader - Laadtijd / Charger - Charging time / Ladegerät - Ladezeit	230V / 8/10 uur
	Rijklar gewicht / Service weight / Betriebsgewicht	1650 kg
	Debiet werkhydrauliek / Output of work hydraulics / Durchfluss Arbeitshydraulik	42 l/min
	Werkdruk hydrauliek / pressure of work hydraulics / Betriebsdruck Arbeitshydraulik	180 bar

SIA Seneko, www.seneko.lv
+371 26 335 775, seneko@inbox.lv