

POWERED BY DE SCHANS

RELLY

1.3^{D/C}



THE NEW #1 MINI LOADER

[ONTDEK HEM OP DERELLY.NL](http://DERELLY.NL)

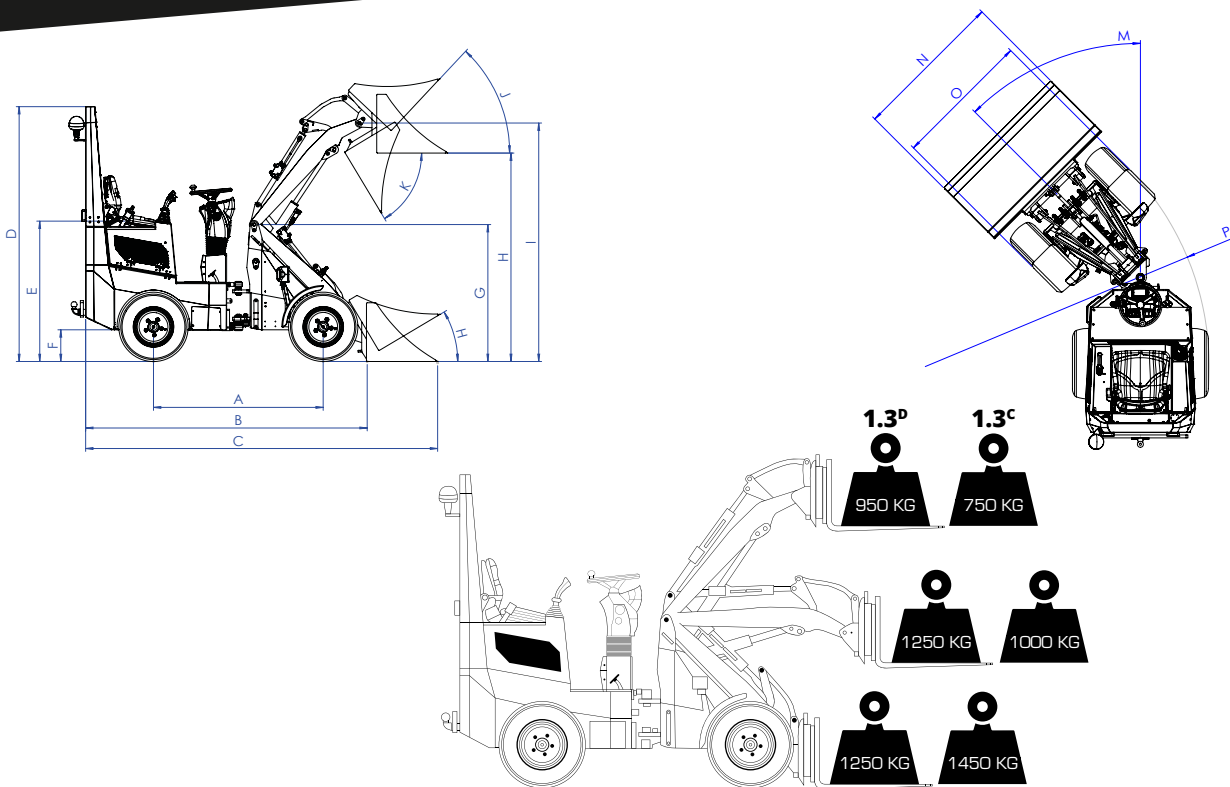
✓ SMART MODUS ✓ GEBRUIKSVRIENDELIJK ✓ PROPORTIONELE BESTURING ✓ AANBOUWDEEL UITWISSELBAAR

 **deschans**

SIA Seneko, www.seneko.lv
+371 26 335 775, seneko@inbox.lv

RELLY #1 1.3^{D/C}

TECHNISCHE GEGEVENS • TECHNICAL SPECIFICATION • TECHNISCHE DATEN



A	Wielbasis / Wheelbase / Radstand	1550 mm
B	Totale lengte zonder schepbak / Chassis length / Länge ohne Werkzeug	2770 mm
C	Totale lengte met schepbak / Total length with shovel bucket / Gesamtlänge mit Werkzeug	3450 mm
D	Hoogte rolbeugel / Rollbar height / Höhe des Rollbügels / ROPS-FOPS	2200 mm
E	Zithoogte	1240 mm
F	Bodemvrijheid	300 mm
G	Hoogte giek-scharnier	1250 mm
H	Overlaadhoogte	2000 mm
I	Max. hoogte scharnier aanpik	2170 mm
J	Bovenste inkiephoek	55°
K	Bovenste uitkiephoek	31°
L	Inkiephoek vanaf grondvlak	38°
M	Maximale draaihoek / Maximum turning angle / Maximal Drehwinkel	45°
N	Totale breedte / Overall width / Gesamtbreite	950/1250 mm
O	Breedte schepbak / Shovel bucket width / Breite Ladeschaufel	1270 mm
P	Draaicirkel buitenkant / Turning radius outside edge / Drehradius Aussenseite	2450 mm

	1.3^D	1.3^C
Type dieselmotor / Dieselmotor engine type / Art Dieselmotor	Kubota V1505	V1505CR-T
Motorvermogen / Engine power / Motorleistung	19 kW / 25PK/HP/PS	33 kW / 44PK/HP/PS
Aantal cilinders / number of cylinder / Zylinderzahl	4	4
Rijklar gewicht / Service weight / Betriebsgewicht	1500 kg	1600 kg
Debiet werkhydrauliek / Output of work hydraulics / Durchfluss Arbeitshydraulik	37 l/min	48 l/min
Werkdruk hydrauliek / pressure of work hydraulics / Betriebsdruck Arbeitshydraulik	180 bar	180 bar

SIA Seneko, www.seneko.lv
+371 26 335 775, seneko@inbox.lv