

POWERED BY DE SCHANS

RELLY

1.0^D



THE NEW #1 MINI LOADER

[ONTDEK HEM OP DERELLY.NL](http://DERELLY.NL)

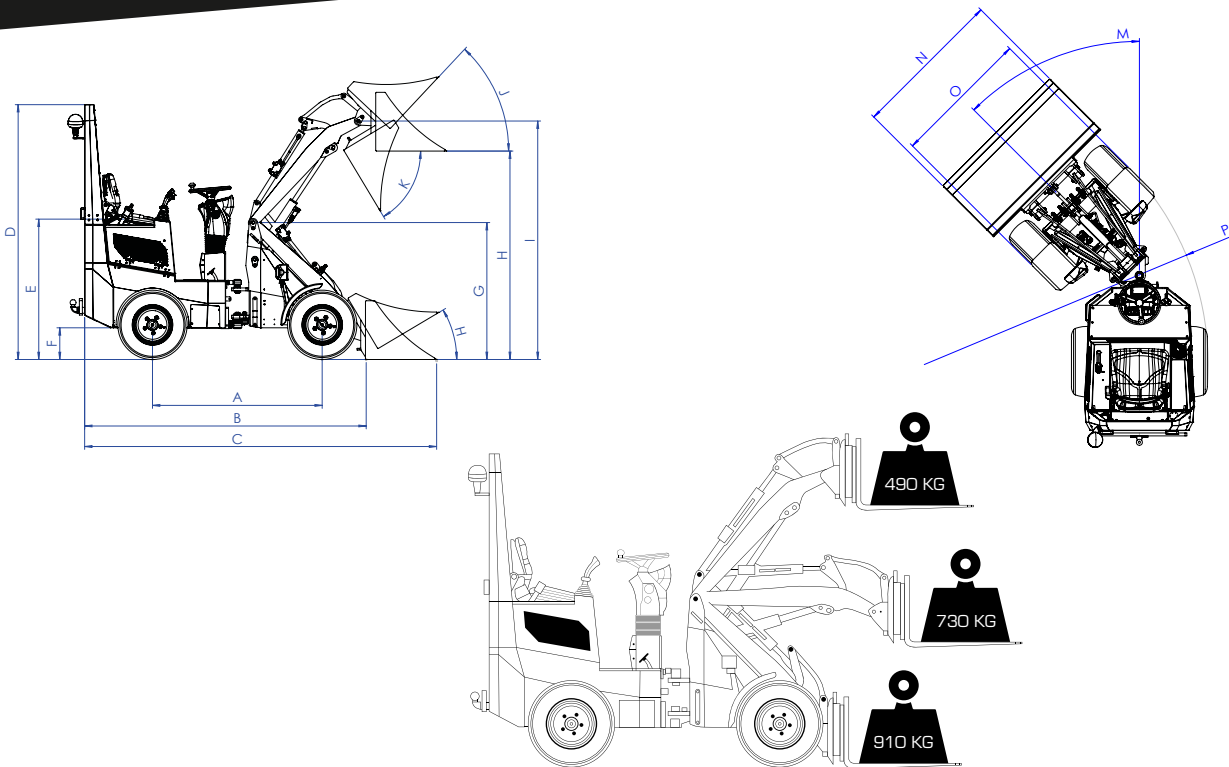
✓ SMART MODUS ✓ GEBRUIKSVRIENDELIJK ✓ PROPORTIONELE BESTURING ✓ AANBOUWDEEL UITWISSELBAAR

 **deschans**

SIA Seneko, www.seneko.lv
+371 26 335 775, seneko@inbox.lv

RELLY #1 1.0^D

TECHNISCHE GEGEVENS • TECHNICAL SPECIFICATION • TECHNISCHE DATEN



A	Wielbasis / Wheelbase / Radstand	1445 mm
B	Totale lengte zonder schepbak / Chassis length / Länge ohne Werkzeug	2400 mm
C	Totale lengte met schepbak / Total length with shovel bucket / Gesamtlänge mit Werkzeug	2940 mm
D	Hoogte rolbeugel / Rollbar height / Höhe des Rollbügels / ROPS-FOPS	2170 mm
E	Zithoogte	1125 mm
F	Bodemvrijheid	245 mm
G	Hoogte giekcharnier	1165 mm
H	Overlaadhoogte	1775 mm
I	Max. hoogte scharnier aanpik	2030 mm
J	Bovenste inkiephoek	47°
K	Bovenste uitkiephoek	60°
L	Inkiephoek vanaf grondvlak	32°
M	Maximale draaihoek / Maximum turning angle / Maximal Drehwinkel	45°
N	Totale breedte / Overall width / Gesamtbreite	930/1180 mm
O	Breedte schepbak / Shovel bucket width / Breite Ladeschaufel	960/1250 mm
P	Draaicirkel buitenkant / Turning radius outside edge / Drehradius Aussenseite	2380 mm
	Type dieselmotor / Dieselmotor engine type / Art Dieselmotor	Kubota D1105
	Motorvermogen / Engine power / Motorleistung	19 kW / 25PK/HP/PS
	Aantal cilinders / number of cylinder / Zylinderzahl	3
	Rijklar gewicht / Service weight / Betriebsgewicht	1000 kg
	Debiet werkhydrauliek / Output of work hydraulics / Durchfluss Arbeitshydraulik	33 l/min
	Werkdruk hydrauliek / pressure of work hydraulics / Betriebsdruck Arbeitshydraulik	180 bar

SIA Seneko, www.seneko.lv
+371 26 335 775, seneko@inbox.lv